

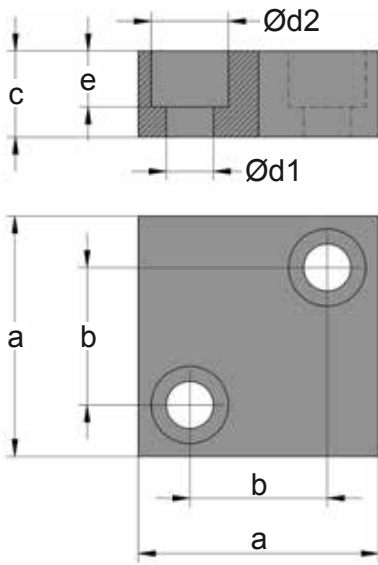
# STRIKER PLATES

Accessories

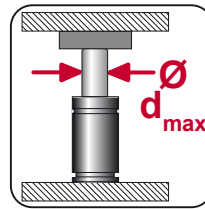


## SPFI

STQ.70040



ORDER	Ø <sub>d<sub>max</sub></sub>	a (mm)	b (mm)	c (mm)	Ød1 (mm)	Ød2 (mm)	e (mm)
SPFI 001	15	40	21	15	9	15	10
SPFI 002	25	56	32	20	11	18	13
SPFI 003	50	71	48	20	11	18	13
SPFI 004	65	90	67	20	11	18	13
SPFI 005	95	140	110	20	11	18	13

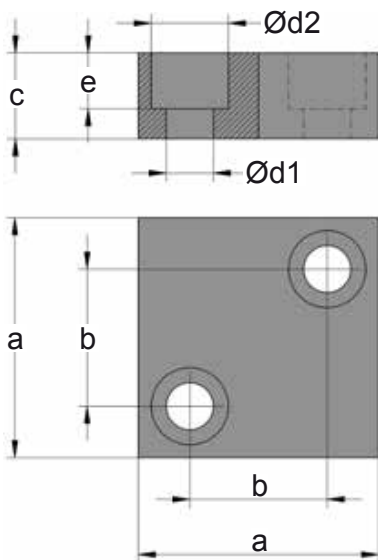


	ENG ORDER	
	DEU BESTELL	
	FRA COMMANDE	
	ITA ORDINE	
	ESP PEDIDO	
POR PEDIDO		

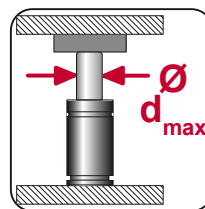
**SPFI 001**

## SPVD

VDI 3003



ORDER	Ø <sub>d<sub>max</sub></sub>	a (mm)	b (mm)	c (mm)	Ød1 (mm)	Ød2 (mm)	e (mm)
SPVD 001	15	40	24	15	7	11	7
SPVD 002	50	70	50	15	9	15	9
SPVD 003	80	90	70	15	9	15	9

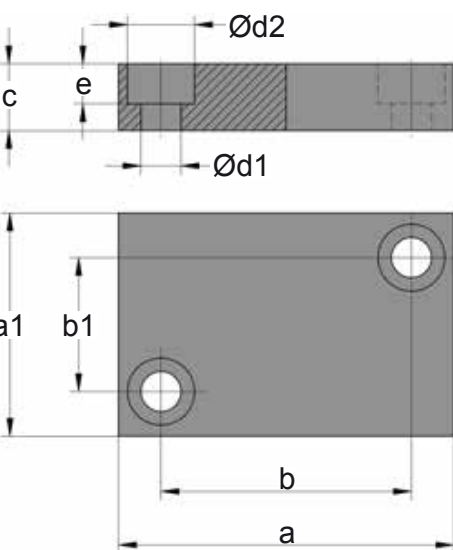


	ENG ORDER	
	DEU BESTELL	
	FRA COMMANDE	
	ITA ORDINE	
	ESP PEDIDO	
POR PEDIDO		

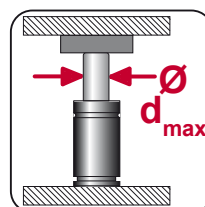
**SPVD 001**

## SPFI

STQ.70040



ORDER	Ø <sub>d<sub>max</sub></sub>	a (mm)	a1 (mm)	b (mm)	b1 (mm)	c (mm)	Ød1 (mm)	Ød2 (mm)	e (mm)
SPFI 010	15	50	25	32	8	12	7	11	7
SPFI 011	20	55	30	40	14	12	7	11	7
SPFI 012	25	70	35	48	14	15	9	15	9
SPFI 013	36	75	50	56	30	15	9	15	9
SPFI 014	50	85	60	66	40	15	9	15	9
SPFI 015	65	100	80	72	56	20	11	18	11
SPFI 016	95	110	100	85	75	20	11	18	11
SPFI 017	95	130	110	100	80	20	11	18	11



	ENG ORDER	
	DEU BESTELL	
	FRA COMMANDE	
	ITA ORDINE	
	ESP PEDIDO	
POR PEDIDO		

**SPFI 010**

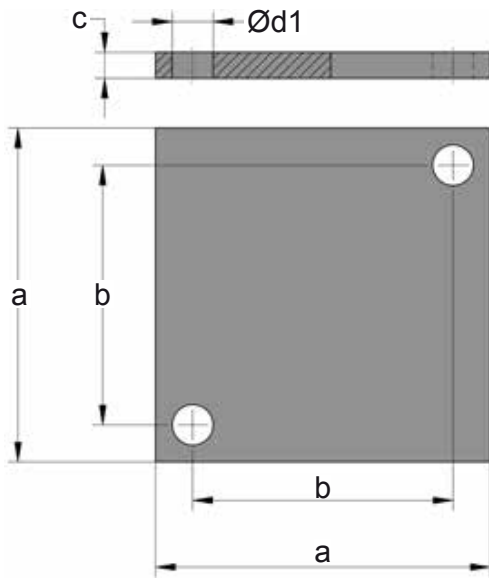


# STRIKER PLATES

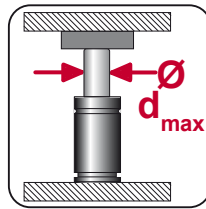
Accessories

## SPRE

EM24.54.700



ORDER	Ø d <sub>max</sub>	a (mm)	b (mm)	c (mm)	Ød1 (mm)
SPRE 010	45	70	50	3	11
SPRE 011	60	90	70	3	11

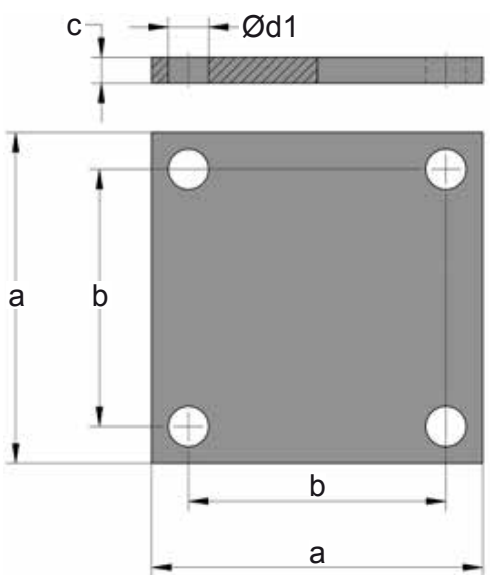


	ENG	ORDER	
	DEU	BESTELL	
	FRA	COMMANDE	
	ITA	ORDINE	
	ESP	PEDIDO	
POR	PEDIDO		

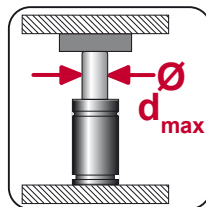
**SPRE 010**

## SPRE

EM24.54.700



ORDER	Ø d <sub>max</sub>	a (mm)	b (mm)	c (mm)	Ød1 (mm)
SPRE 001	80	105	85	3	11
SPRE 002	95	125	105	3	11
SPRE 003	100	150	125	3	13
SPRE 004	130	190	165	3	13

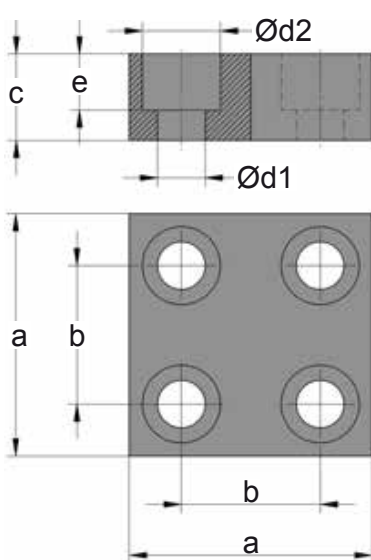


	ENG	ORDER	
	DEU	BESTELL	
	FRA	COMMANDE	
	ITA	ORDINE	
	ESP	PEDIDO	
POR	PEDIDO		

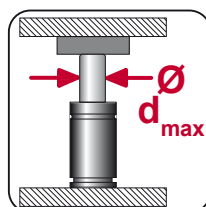
**SPRE 001**

## SPPS

E24.54.815



ORDER	Ø d <sub>max</sub>	a (mm)	b (mm)	c (mm)	Ød1 (mm)	Ød2 (mm)	e (mm)
SPPS 001	15	40	21	15	9	15	10
SPPS 002	25	56	32	20	11	18	13
SPPS 003	65	90	67	20	11	18	13
SPPS 004	95	140	110	20	11	18	13
SPPS 005	130	155	125	20	11	18	13



	ENG	ORDER	
	DEU	BESTELL	
	FRA	COMMANDE	
	ITA	ORDINE	
	ESP	PEDIDO	
POR	PEDIDO		

**SPPS 001**

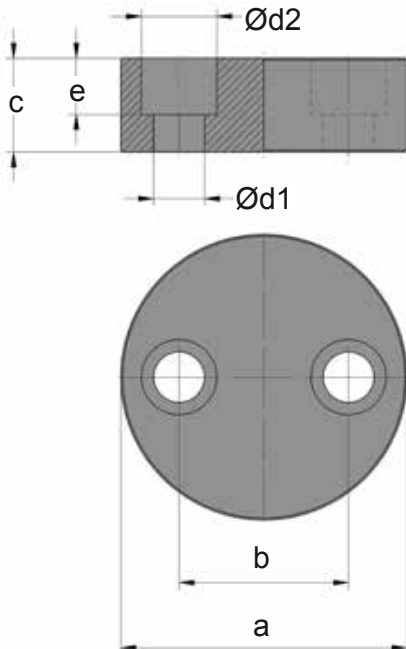
# STRIKER PLATES

Accessories

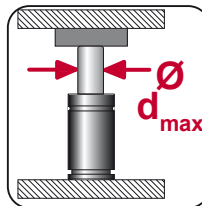


## SPFO

## WDX35-80-3576



ORDER	Ø <sub>d<sub>max</sub></sub>	a (mm)	b (mm)	c (mm)	Ød1 (mm)	Ød2 (mm)	e (mm)
SPFO 001	25	76	45	25	13.5	20	15
SPFO 002	25	76	45	28	13.5	20	18
SPFO 003	25	76	45	31	13.5	20	21
SPFO 004	25	76	45	34	13.5	20	24
SPFO 005	25	76	45	37	13.5	20	27
SPFO 006	25	76	45	40	13.5	20	30

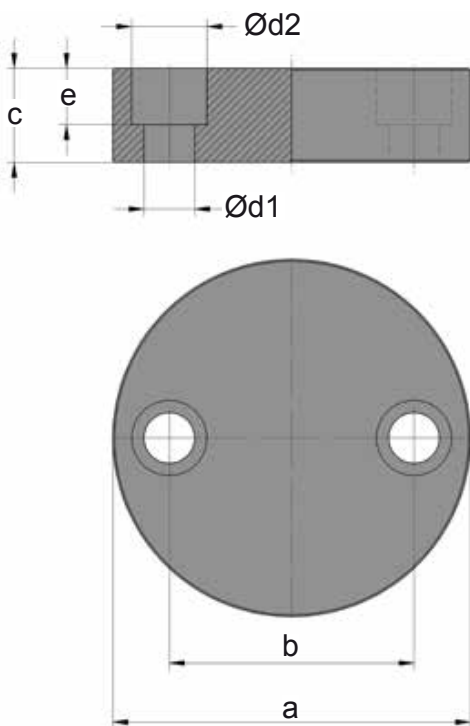


	ENG ORDER	
	DEU BESTELL	
	FRA COMMANDE	
	ITA ORDINE	
	ESP PEDIDO	
POR PEDIDO		

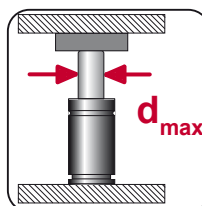
**SPFO 001**

## SPFO

## WDX35-80-3595



ORDER	Ø <sub>d<sub>max</sub></sub>	a (mm)	b (mm)	c (mm)	Ød1 (mm)	Ød2 (mm)	e (mm)
SPFO 010	45	95	65	25	13.5	20	15
SPFO 011	45	95	65	28	13.5	20	18
SPFO 012	45	95	65	31	13.5	20	21
SPFO 013	45	95	65	34	13.5	20	24
SPFO 014	45	95	65	37	13.5	20	27
SPFO 015	45	95	65	40	13.5	20	30



	ENG ORDER	
	DEU BESTELL	
	FRA COMMANDE	
	ITA ORDINE	
	ESP PEDIDO	
POR PEDIDO		

**SPFO 010**

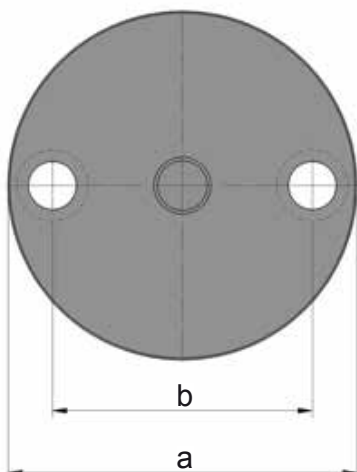
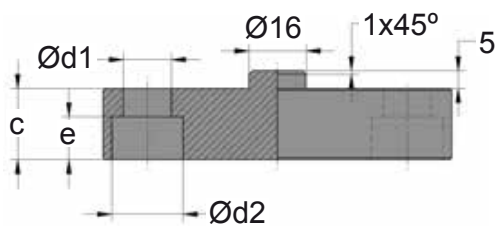


# STRIKER PLATES

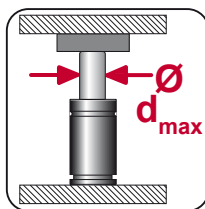
Accessories

## SPVW

39D 847



ORDER	Ø d <sub>max</sub>	a (mm)	b (mm)	c (mm)	Ød1 (mm)	Ød2 (mm)	e (mm)
SPVW 001	50	98	73	20	13.5	20	12
SPVW 002	65	113	88	20	13.5	20	12
SPVW 003	80	128	103	20	13.5	20	12
SPVW 004	95	143	118	20	13.5	20	12

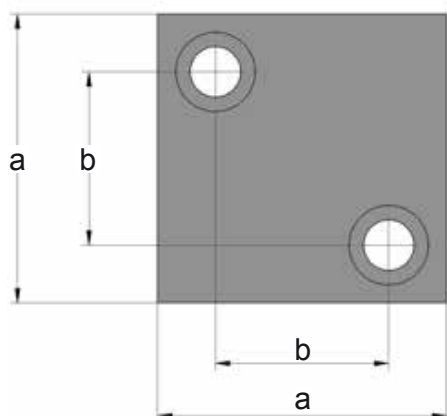
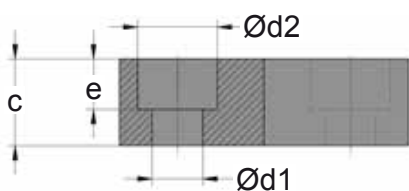


	ENG	ORDER	
	DEU	BESTELL	
	FRA	COMMANDE	
	ITA	ORDINE	
	ESP	PEDIDO	
POR	PEDIDO		

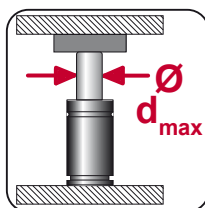
**SPVW 001**

## SPVW

39D 847



ORDER	Ø d <sub>max</sub>	a (mm)	b (mm)	c (mm)	Ød1 (mm)	Ød2 (mm)	e (mm)
SPVW 010	20	40	24	12	7	11	7
SPVW 011	36	60	40	15	9	15	9
SPVW 013	80	100	74	20	11	18	11



	ENG	ORDER	
	DEU	BESTELL	
	FRA	COMMANDE	
	ITA	ORDINE	
	ESP	PEDIDO	
POR	PEDIDO		

**SPVW 010**